



# Манифольды. Каталог.

По вопросам продаж и поддержки обращайтесь: [tto@nt-rt.ru](mailto:tto@nt-rt.ru)

[www.teplocontrol.nt-rt.ru](http://www.teplocontrol.nt-rt.ru)

Архангельск (8182)63-90-72  
Астана (7172)727-132  
Астрахань (8512)99-46-04  
Барнаул (3852)73-04-60  
Белгород (4722)40-23-64  
Брянск (4832)59-03-52  
Владивосток (423)249-28-31  
Волгоград (844)278-03-48  
Вологда (8172)26-41-59  
Воронеж (473)204-51-73  
Екатеринбург (343)384-55-89  
Иваново (4932)77-34-06  
Ижевск (3412)26-03-58  
Казань (843)206-01-48  
Калининград (4012)72-03-81  
Калуга (4842)92-23-67  
Кемерово (3842)65-04-62  
Киров (8332)68-02-04

Краснодар (861)203-40-90  
Красноярск (391)204-63-61  
Курск (4712)77-13-04  
Липецк (4742)52-20-81  
Магнитогорск (3519)55-03-13  
Москва (495)268-04-70  
Мурманск (8152)59-64-93  
Набережные Челны (8552)20-53-41  
Нижний Новгород (831)429-08-12  
Новокузнецк (3843)20-46-81  
Новосибирск (383)227-86-73  
Омск (3812)21-46-40  
Орел (4862)44-53-42  
Оренбург (3532)37-68-04  
Пенза (8412)22-31-16  
Пермь (342)205-81-47  
Ростов-на-Дону (863)308-18-15  
Рязань (4912)46-61-64

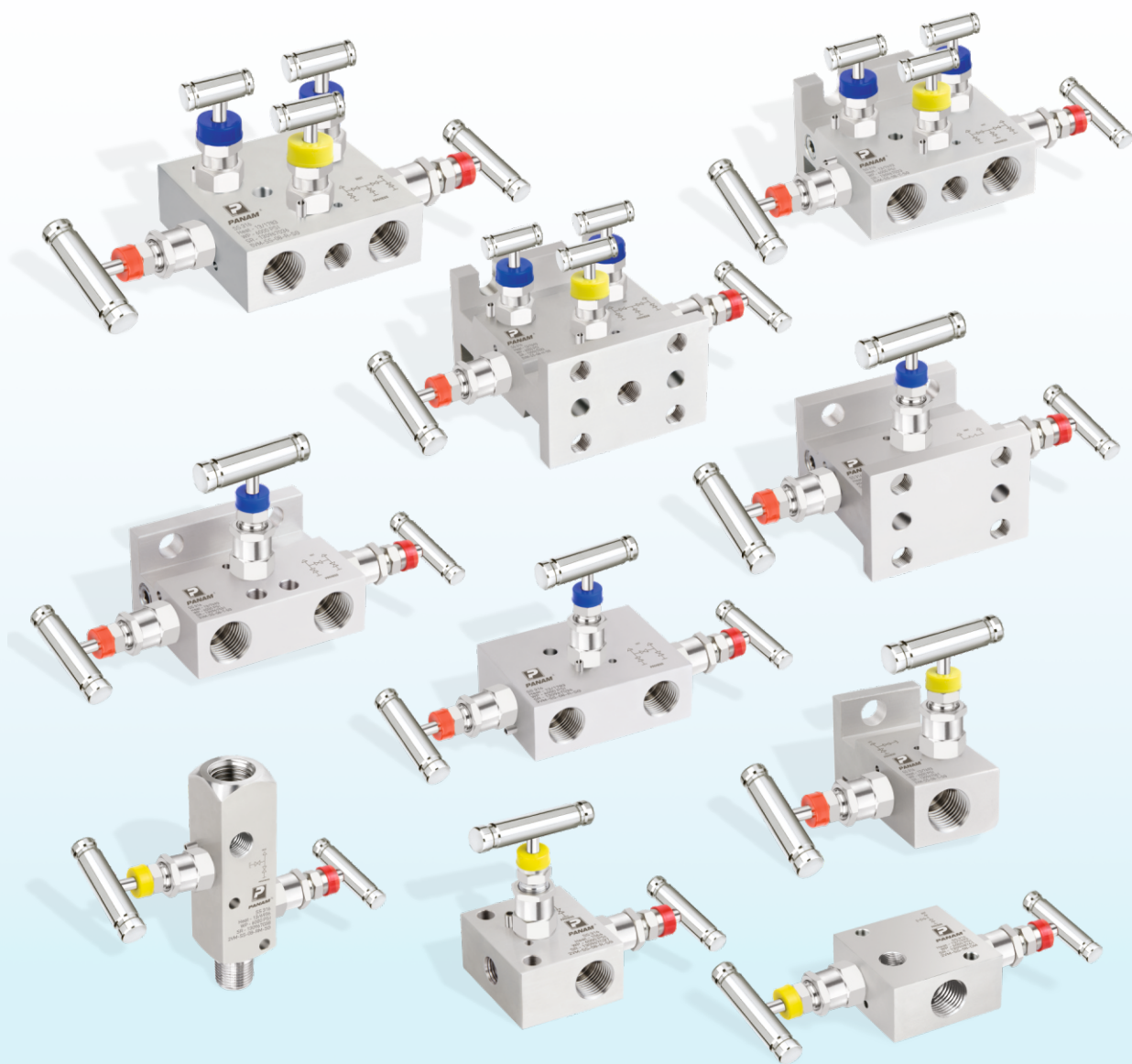
Самара (846)206-03-16  
Санкт-Петербург (812)309-46-40  
Саратов (845)249-38-78  
Севастополь (8692)22-31-93  
Симферополь (3652)67-13-56  
Смоленск (4812)29-41-54  
Сочи (862)225-72-31  
Ставрополь (8652)20-65-13  
Сургут (3462)77-98-35  
Тверь (4822)63-31-35  
Томск (3822)98-41-53  
Тула (4872)74-02-29  
Тюмень (3452)66-21-18  
Ульяновск (8422)24-23-59  
Уфа (347)229-48-12  
Хабаровск (4212)92-98-04  
Челябинск (351)202-03-61  
Череповец (8202)49-02-64  
Ярославль (4852)69-52-93

Казахстан (7273)495-231

Киргизия (996)312-96-26-47

Таджикистан (992)427-82-92-69

# Манифольды



## Содержание

■ Материал и Конструкция	
■ Давление на Температуру	
■ Модель & Информация для заказа .....	1
■ 2 вентельные Манифольды	
2 Манифольды - Труба - Труба (2VM-SS-8-R) .....	3
2 Манифольды - Труба - Фланец (2VM-SS-8-T) .....	4
2 Манифольды - Фланец - Фланец (2VM-SS-8-H) .....	5
2 Манифольды - Дистанционный монтаж (2VM-SS-8-RM) .....	6
2 Манифольды - Непосредственный монтаж (2VM-SS-8-DM) .....	7
■ 3 вентельные Манифольды	
3 Манифольды - Труба - Труба (3VM-SS-8-R) .....	8
3 Манифольды - Труба - Фланец (3VM-SS-8-T) .....	9
3 Манифольды - Фланец - Фланец (3VM-SS-8-H) .....	10
3 Манифольды - Дистанционный монтаж (3VM-SS-8-RM) .....	11
■ 5 вентильные Манифольды	
5 Манифольды - Труба - Труба (5VM-SS-8-R) .....	12
5 Манифольды - Труба - Фланец (5VM-SS-8-T) .....	13
5 Манифольды - Фланец к Фланец (5VM-SS-8-H) .....	14
5 Манифольды - Непосредственный монтаж (5VM-SS-8-DM) .....	15

## Манифольды 2-3-5

Вентильные манифольды - это безопасный метод для управления и измерения давления в жидких и газообразных средах. Точное изготовления и прецизионная обработка обеспечивает надежную установку и эксплуатацию.

Манифольды изготавливают из высококачественной нержавеющей стали, углеродистой стали, сплав Monel и Hastalloy.

Предлагаем 2, 3 и 5 вентильные манифольды типа „R” ( с соединением ”Труба-Труба”), для дистанционного монтажа, типов ”Т” и ”Н” ( с соединением ”Труба-Фланец” и ” Фланец-Фланец ”) для непосредственного монтажа, с расстоянием между центрами входных отверстий 54 мм (2-1/8”). Невращающийся V-образный наконечник предотвращает появление бороздок на седле и обеспечивает надежное закрытие. Сальниковая прокладка предотвращает вымывание смазки.

Манифольды используются для контроля, измерения, выравнивания, калибровки, дренажа, спуска или дифференциации давления жидких и газообразных сред жидкостей и газов.

Манифольды проходят заводские испытания в объемах 100%, продукция продукция сертифицирована по стандарту NACE, с обеспечением прослеживаемости готовой продукции до номера плавки. Максимальное рабочее давление составляет до 10,000 psig (689 бар). Более высокое давление возможно по запросу.

- API ISO 9001:2008
- API ISO TS 29001
- API Spec Q1
- API 6A
- API 6D
- API 600
- API 602
- Испытания на герметичность сертифицировано компанией TUV
- ASTM F1387-99
- MFG. Утвержден в ABS Ind.
- Маркировка C



## Особенности и Преимущества

Цельная конструкция корпуса (без сварки)

Неподвижное соединение V-образное или шарового наконечника со штоком

Предохранительный штифт

Шток с накатанной резьбой и твердым покрытием

Зеркальная полировка штока, класс обработки 16 RMS

Регулируемый сальник под резьбой штока

Предохранительная задняя опора

Ручки из нержавеющей стали

Уплотнение между корпусом и крышкой

Пылезащитный колпачок

Для обеспечения высокой прочности

Устраняет вращение между наконечником и седлом при закрытии.

- Это предотвращает образование бороздок и царапин на седле клапана и обеспечивает его работоспособность на длительное время.

- Предотвращает случайное отворачивание головки вентиля.

- Для придания дополнительной прочности и максимального срока службы.

- Для увеличения срока службы сальника и плавного вращения штока

- Предотвращает вымывание смазки штока и защищает резьбу от воздействия рабочей среды.

- Обеспечивает дополнительное уплотнение штока в полностью открытом положении, предотвращает выброс штока.

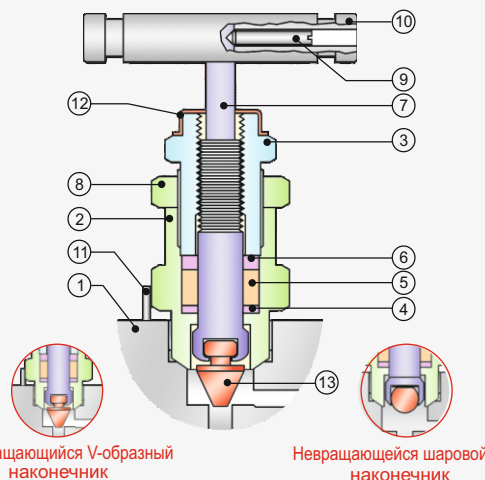
- Для управление вентилем.

- Металл к металлу в постоянном сжатии, изолирована резьба крышки от системы жидкостей и исключает возможность растяжения.

- Для защиты от загрязнений и вымывание смазки конструкции головки.

## Конструкционные материалы

№.	Деталь	Кол-во	Материал
1.	Корпус	1	A479-316 / A-105
2.	Головка Сальника	1	A479-316 / A-105
3.	Стопор Сальника	1	A479-316 / A-105
4.	Шайба	1	A479-316 / A-105
5.	Набивка сальника	1	PTFE / Графит
6.	Уплотнительная шайба	1	A276-316 / A-105
7.	Шток	1	A276-316
8.	Стопорная гайка	1	A479-316 / A-105
9.	Стопорный винт	1	Сталь
10.	Ручка	1	A276-304 / A-105
11.	Стопорная шпилька	1	A479-316 / A-105
12.	Пылезащитный колпачок	1	Пластик
13.	Наконечник	1	A564 - 630



## Давление & Температура

Манифольды соответствуют стандарту ASME B16.34-2004 для производства клапанов с резьбовыми и сварными концевыми соединениями. Таблицы должны быть использованы в соответствии с ASME стандартом пользователю советуем использование клапанов для применение по стандарту ASME в таком оборудовании как котлы и сосудах высокого давления, код для трубопроводов высокого давления. При температуре более 1000 F. Материал должен иметь минимальное содержание углерода 0,04% или выше максимально допустимого для материала в соответствии с ASTM A 479-316.

Рабочая Температура F	Рабочее Давление PSIG	
	Нерж. сталь 316	Углер. сталь A105
-20 to 100	6000	6170
200	5160	5625
300	4660	5470
400	4280	5280
500	3980	4990
600	3760	4560
650	3680	4475
700	3620	4440
750	3560	4200

Рабочая Температура F	Рабочее Давление PSIG	
	Нерж. сталь 316	Углер. сталь A105
800	3520	3430
850	3480	2230
900	3460	1430
950	3220	860
1000	3030	430
1050	3000	-
1100	2545	-
1150	1970	-
1200	1545	-



## Выбор Манифольда

Номинальное давление и температура выбирается согласно ANSI B16.34 стандартная классификация вентилей соответствует ANSI B16-Класс 2500. SG - опция для сероводорода (стандарт NACE STD MR-01-75).

## Испытание

Каждый вентиль проходит гидростатическое испытание в соответствии со стандартом MSS-SP-99.

Гидростатическое испытание проводится в чистой воде или другой жидкости с подобной вязкостью, или ниже, под давлением в 1,5 раза превышающим рабочее, а испытание на герметичность седла под давлением в 1,1 раза превышающим максимальное рабочее давление.

Каждый вентиль проходит испытание на герметичность седла, уплотнение корпуса при помощи азота.

По запросу виброиспытание, температурное испытание, испытание на герметичность с гелием.

## Информация для Заказа

2-VM-SS-8-R-SG

### Количество Вентилей

- 2 Вентиля
- 3 Вентиля
- 5 Вентилей

### Вентильный Манифольд

### Материал

- SS - Нержавеющая Сталь 316
- CS - Углеродистая Сталь
- M - Сплав Монел

### Технологическое Соединение

- 8 - 1/2" NPT
- 4 - 1/4" NPT

### Установка

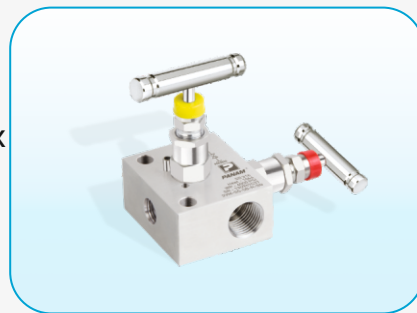
- R - Труба - Труба
- T - Труба - Фланец
- H - Фланец - Фланец

### Опционально

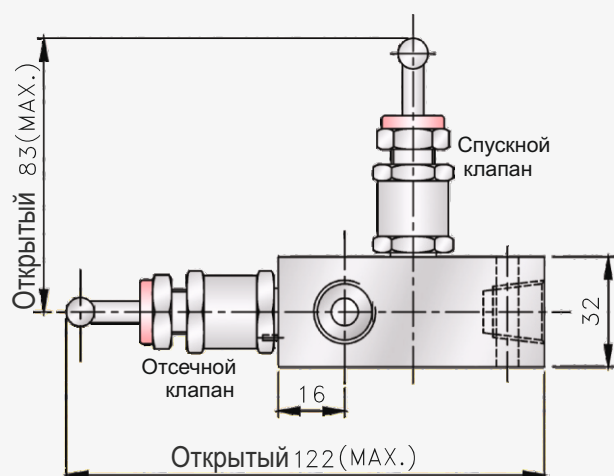
- SG - Опция для сероводорода (стандарт NACE MR-01-75)
- G - Сальник Graphoil для высокой температуры

## 2 вентильные Манифольды соединение Труба - Труба (2VM-SS-8-R)

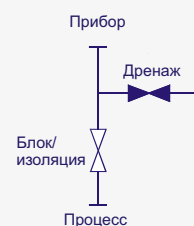
2 вентильный Манифольд с соединением "Труба-Труба" для раздельного монтажа и подключением импульсных линий и измерительных преобразователей давления. Данный Манифольд состоит из двух вентилях и обеспечивает блокировку, дренаж и калибровку преобразователя давления или манометра.



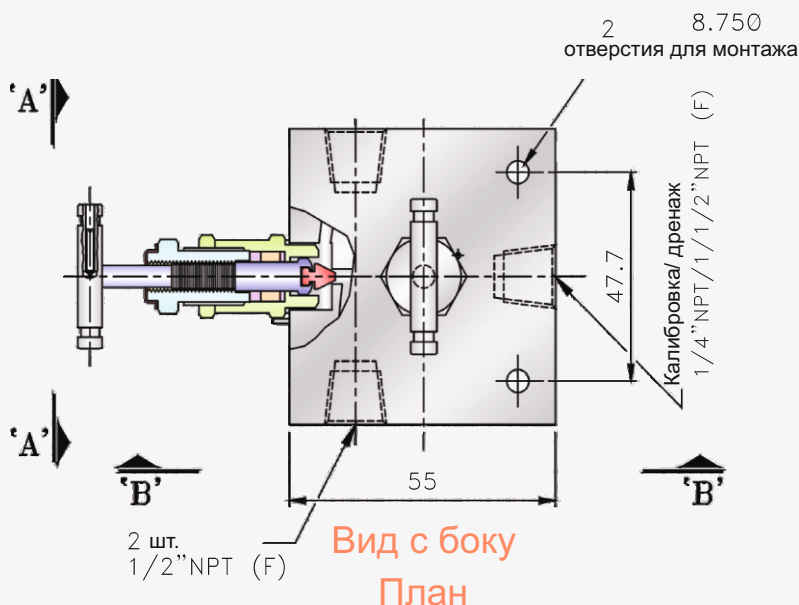
### Габаритные размеры



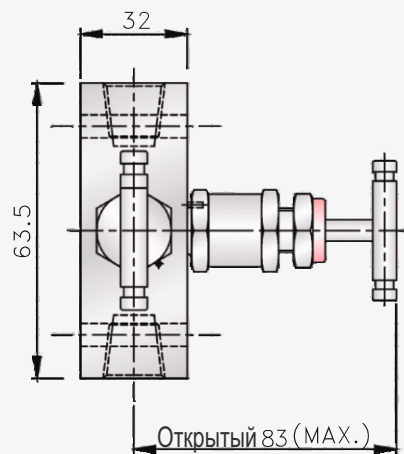
**Вид "ВВ"**



**Схема**



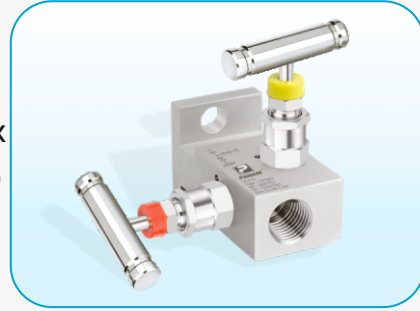
**Вид с боку  
План**



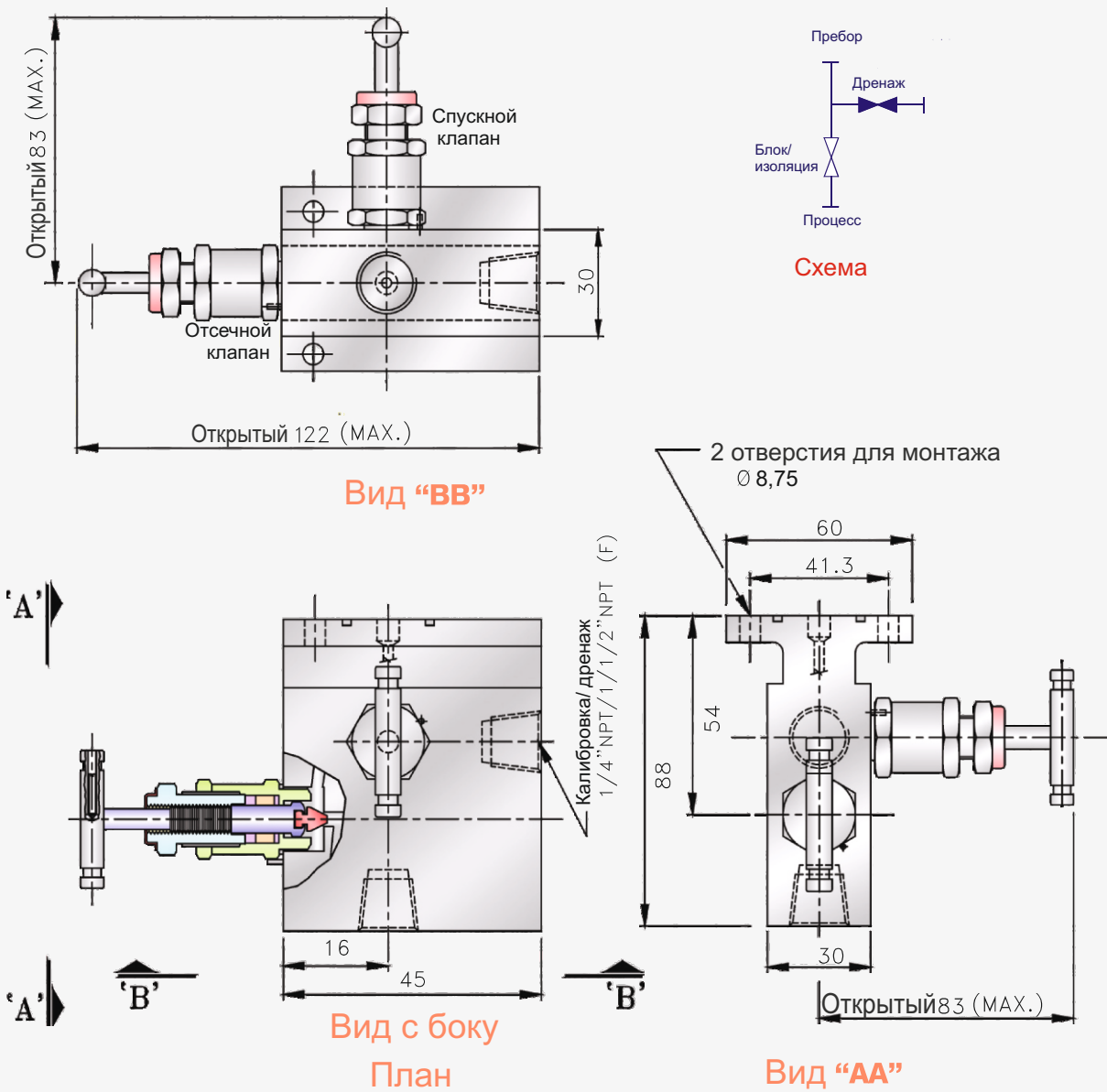
**Вид "АА"**

2 вентильные Манифольды - соединение Труба-Фланец (2VM-SS-8-T)

2 вентильный Манифольд с соединением "Труба-Фланец" для раздельного монтажа и подключения импульсных линий и измерительных преобразователей давления. Данный Манифольд состоит из двух вентилях и обеспечивает блокировку, дренаж и калибровку преобразователя давления или манометра.



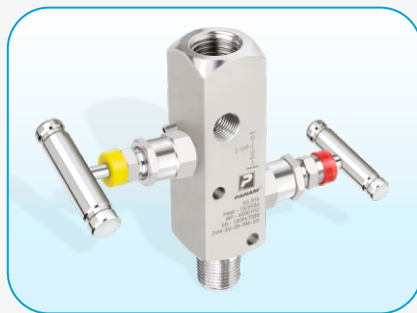
Габаритные размеры



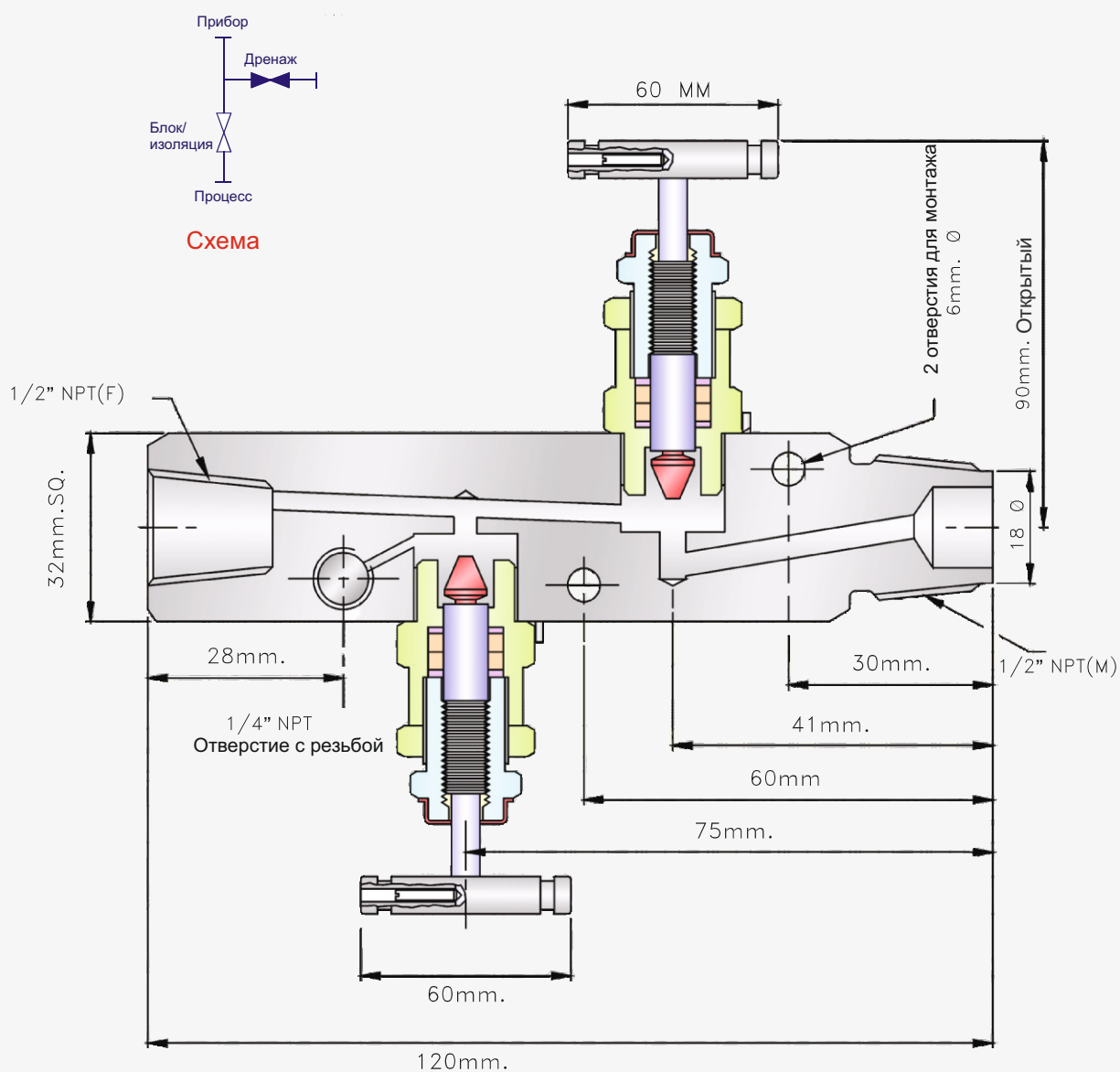


## 2 вентильные Манифольды - Дистанционный монтаж (2VM-SS-8-RM)

2 вентильный Манифольд с соединением "Фланец-Фланец" для дистанционного монтажа и подключения импульсных линий и измерительных преобразователей давления. Данный Манифольд состоит из двух вентилях и обеспечивает блокировку, дренаж и калибровку преобразователя давления или манометра.

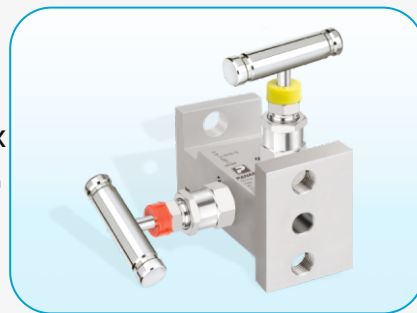


## Габаритные размеры

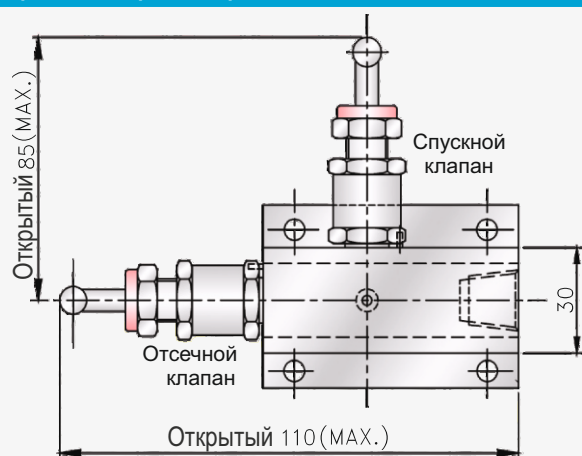


## 2 вентильные Манифольды соединение Фланец - Фланец (2VM-SS-8-H)

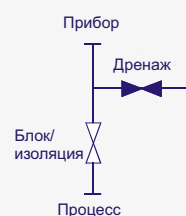
2 вентильный Манифольд с соединением "Фланец-Фланец" для раздельного монтажа и подключения импульсных линий и измерительных преобразователей давления. Данный Манифольд состоит из двух вентилях и обеспечивает блокировку, дренаж и калибровку преобразователя давления или манометра.



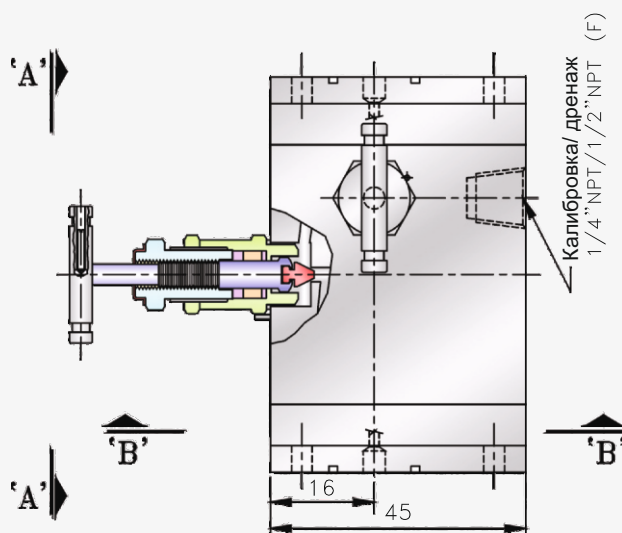
### Габаритные размеры



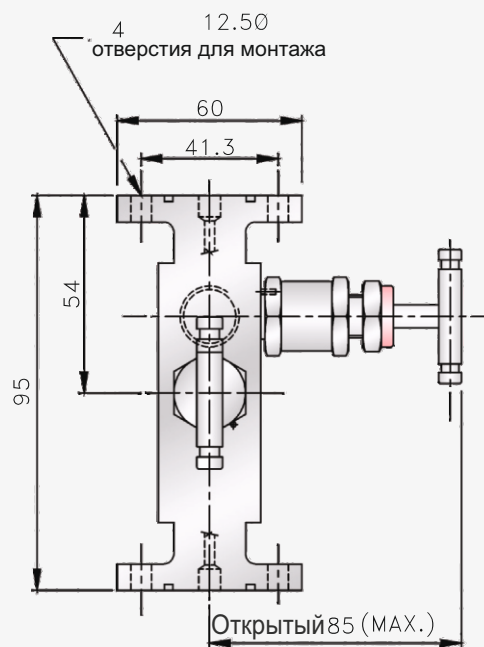
**Вид "ВВ"**



**Схема**



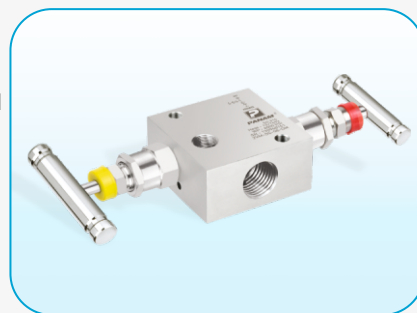
**Вид с боку  
План**



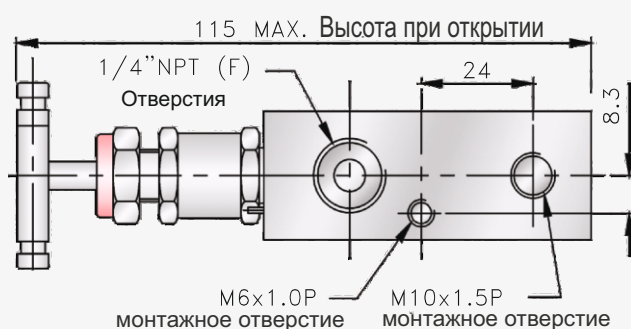
**Вид "АА"**

## 2 вентильные Манифольды - Непосредственный монтаж (2VM-SS-8-DM)

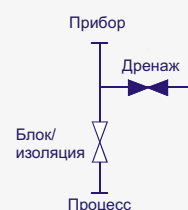
2 вентильный Манифольд с соединением "Труба-Фланец" для непосредственного монтажа и подключения импульсных линий и измерительных преобразователей давления. Данный Манифольд состоит из двух вентилях и обеспечивает блокировку, дренаж и калибровку преобразователя давления или манометра.



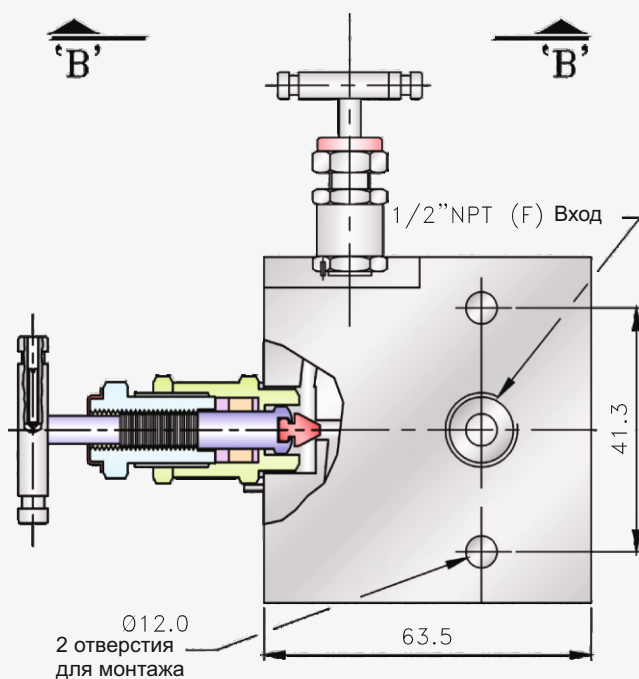
### Габаритные размеры



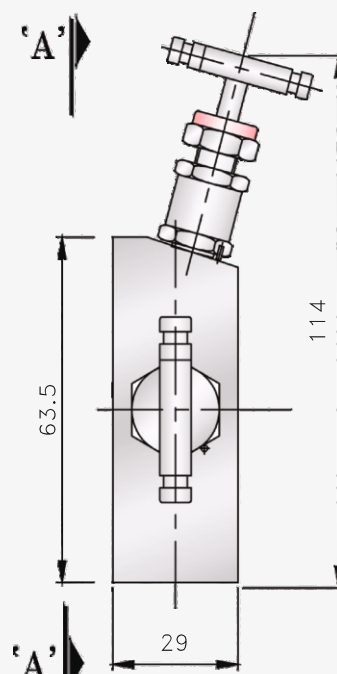
**Вид "ВВ"**



**Схема**



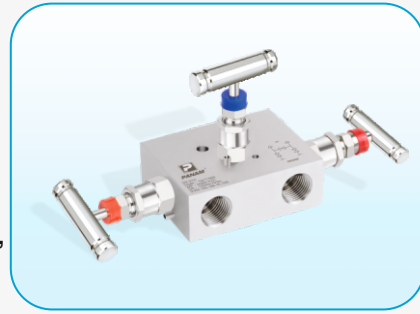
**Вид "АА"**



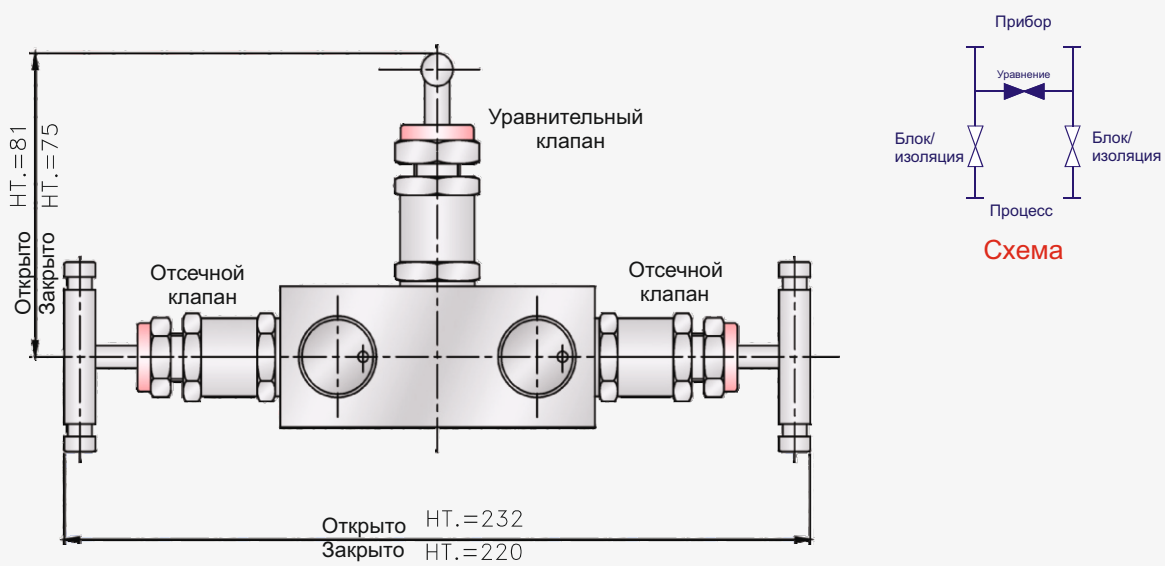
**Вид сбоку**

## 3 вентильные Манифольды - Труба - Труба (3VM-SS-8-R)

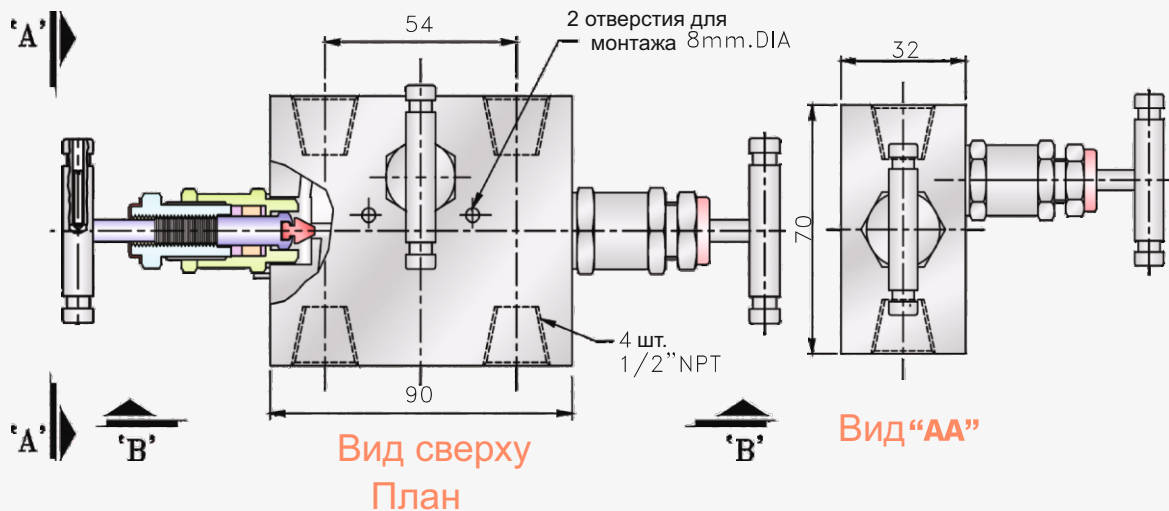
3 вентильный Манифольд с соединением "Труба-Труба" для подключения импульсных линий и измерительных преобразователей давления. Данный Манифольд имеет входы с внутренней резьбой 1/2" NPT (F) с расстоянием между центрами входных отверстий 54 мм. (2-1/8"), один уравнивающий клапан и два отсечных клапана.



## Габаритные размеры



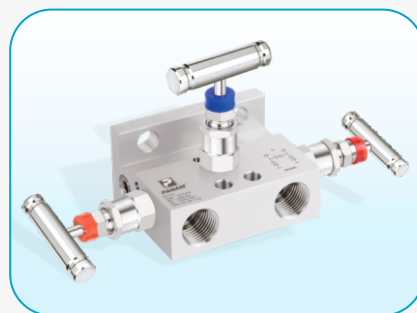
Вид "ВВ"


 Вид сверху  
План

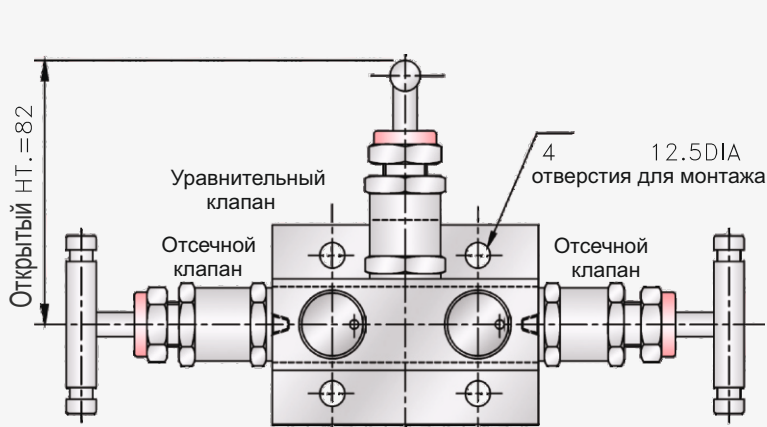
Вид "АА"

## 3 вентильные Манифольды соединение Труба - Фланец (3VM-SS-8-T)

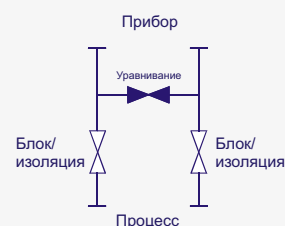
3 вентильный Манифольд с соединением "Труба-Фланец" для подключения импульсных линий и измерительных преобразователей давления. Данный Манифольд имеет входы с внутренней резьбой 1/2" NPT (F) с расстоянием между центрами входных отверстий 54 мм (2-1/8"), один уравнительный клапан и два отсечных клапана. NPT 1/4"- опциональные дренажные выходы.



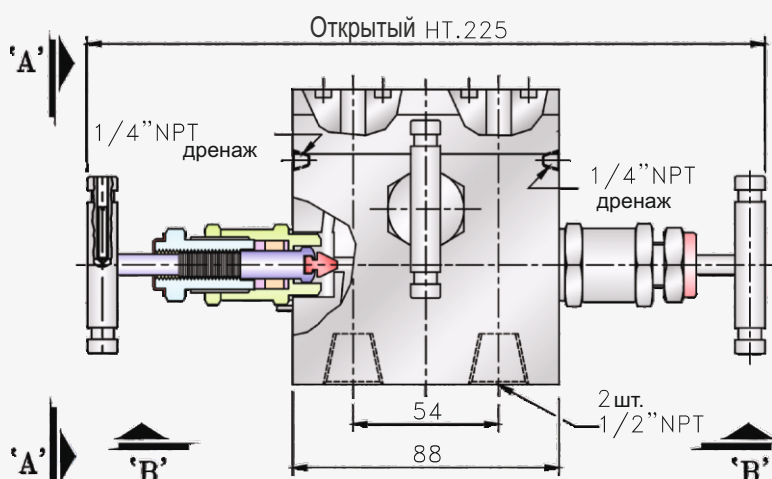
### Габаритные размеры



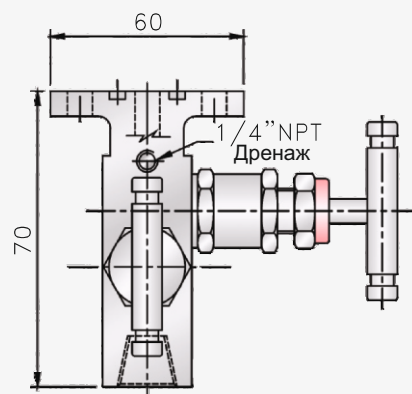
Вид "ВВ"



Схема



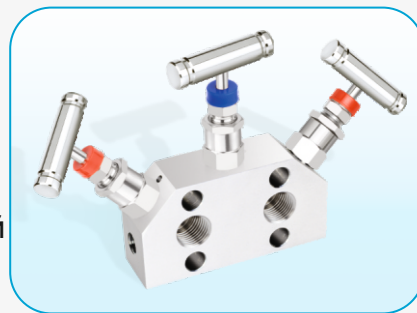
Вид сверху  
План



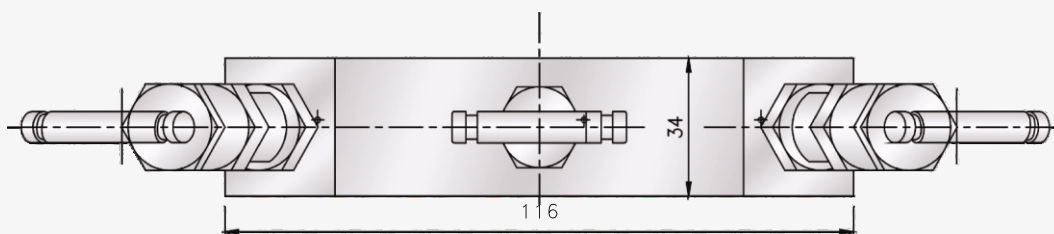
Вид "АА"

## 3 вентильные Манифольды - Непосредственный монтаж (3VM-SS-8-DM)

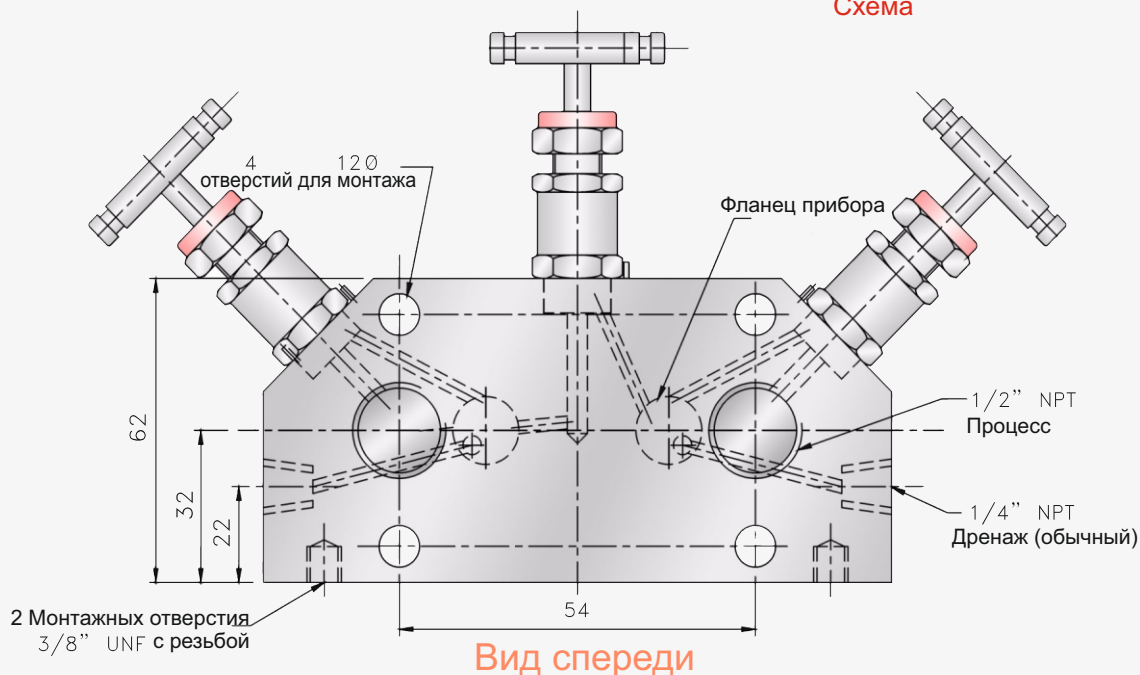
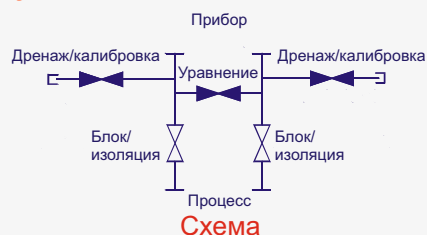
3 вентильный Манифольд с соединением "Труба-Фланец" для прямого монтажа и подключения импульсных линий и измерительных преобразователей давления. Данный Манифольд имеет входы с внутренней резьбой 1/2" NPT (F) с расстоянием между центрами входных отверстий 54 мм. (2-1/8"), один уравнительный клапан и два отсечных клапана.



### Габаритные размеры

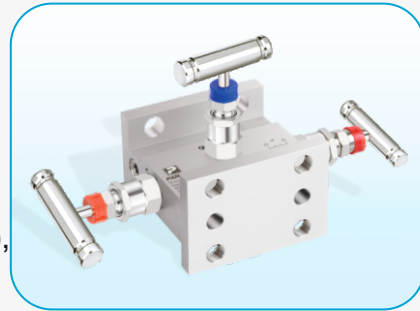


Вид сверху

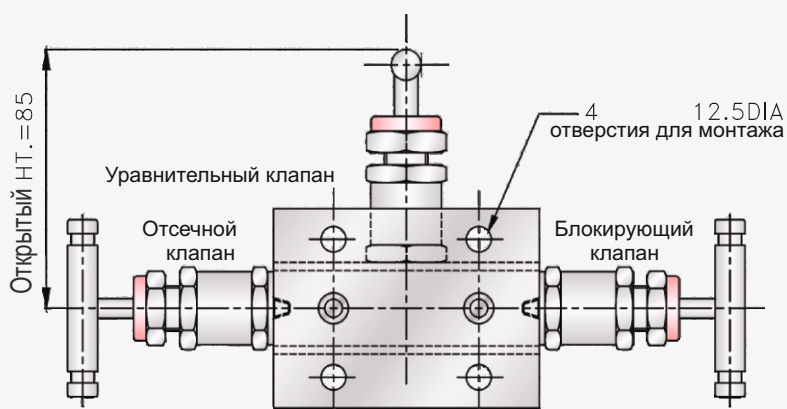


## 3 вентильный Манифольды соединение Фланец - Фланец (3VM-SS-8-H)

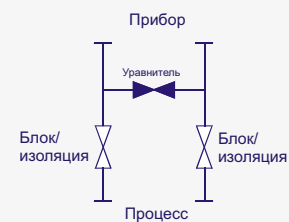
3 вентильный Манифольд с соединением "Фланец-Фланец" для подключения импульсных линий и измерительных преобразователей давления. Данный Манифольд имеет входы с внутренней резьбой 1/2" NPT (F) с расстоянием между центрами входных отверстий 54 мм. (2-1/8"), один уравнивающий клапан и два отсечных клапана.



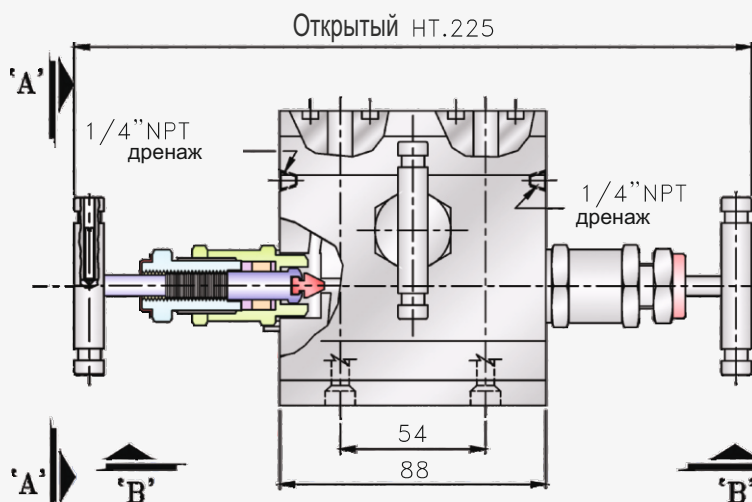
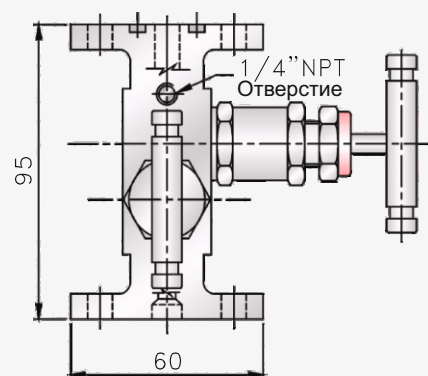
## Габаритные размеры



Вид "ВВ"



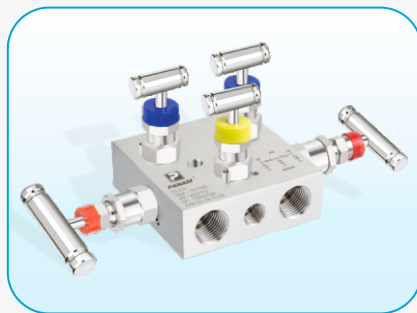
Схема


 Вид сверху  
План


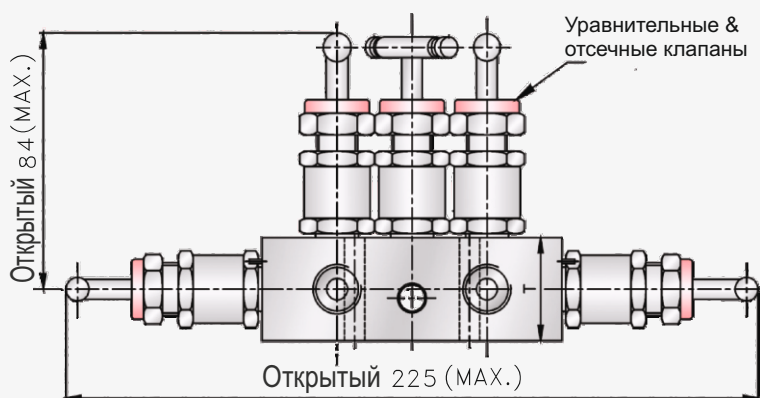
Вид "АА"

## 5 вентильные Манифольды соединение Труба - Труба (5VM-SS-8-R)

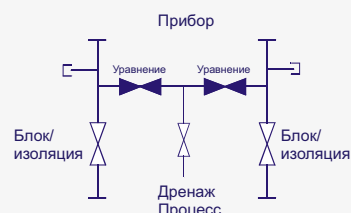
5 вентильный Манифольд с соединением "Труба-Труба" для подключения импульсных линий и измерительных преобразователей давления. Данный Манифольд имеет входы с внутренней резьбой 1/2" NPT (F) с расстоянием между центрами входных отверстий 54мм (2-1/8") для входного присоединения. Два уравнительных клапана, два отсечных клапана и один спускной клапан ( для испытаний).



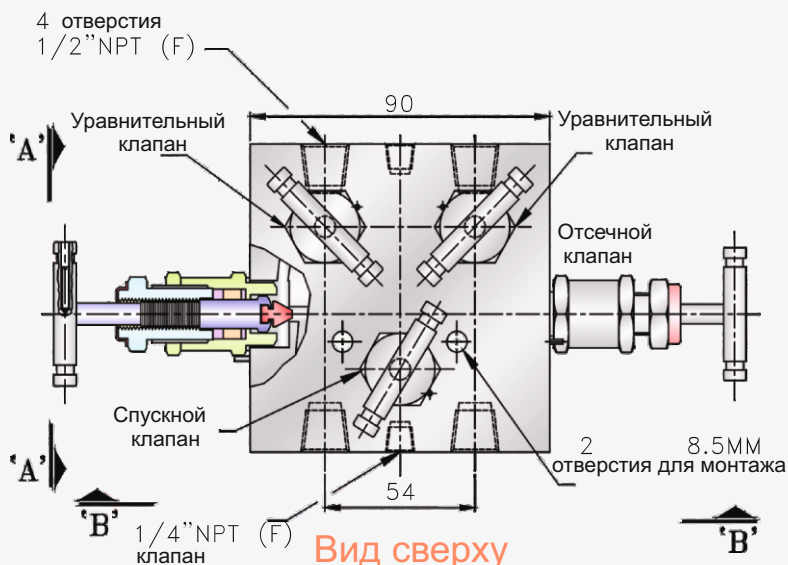
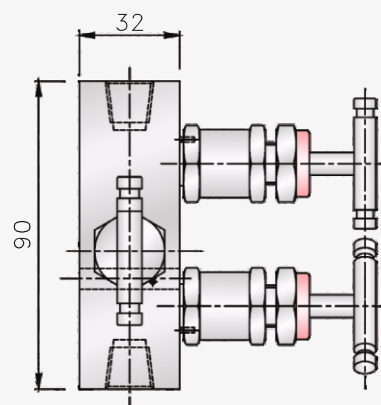
## Габаритные размеры



Вид "ВВ"



Схема

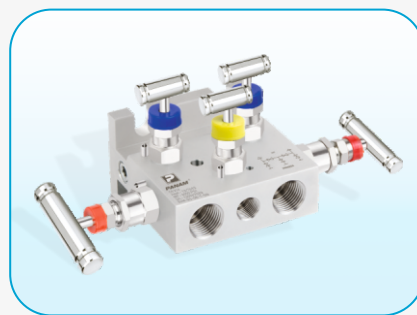

 Вид сверху  
План


Вид "АА"

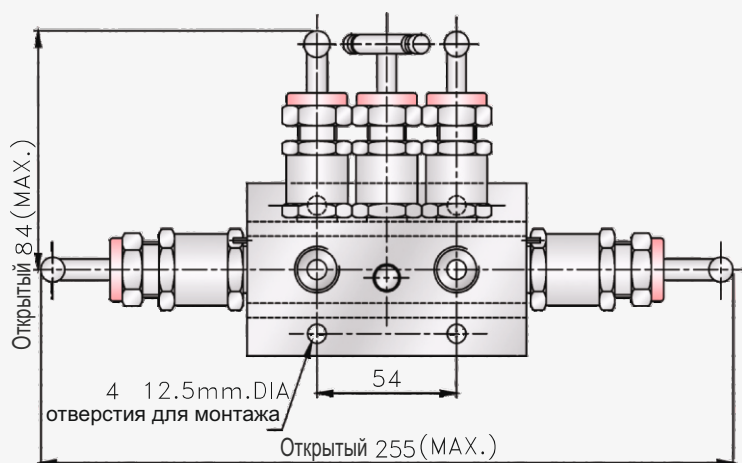


## 5 вентильные Манифольды соединение Труба - Фланец (5VM-SS-8-T)

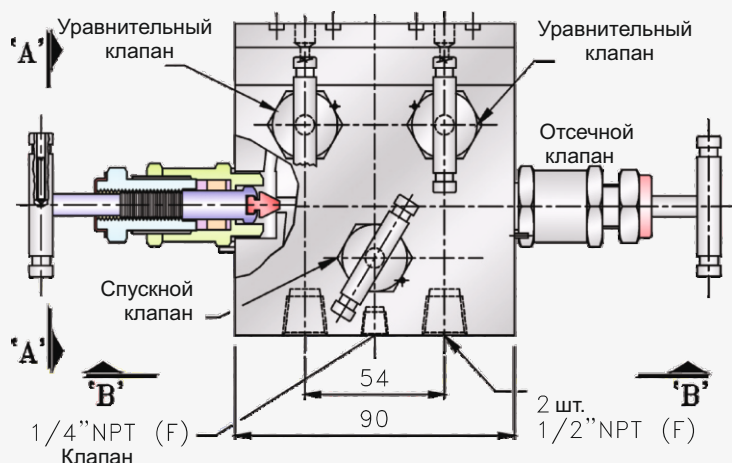
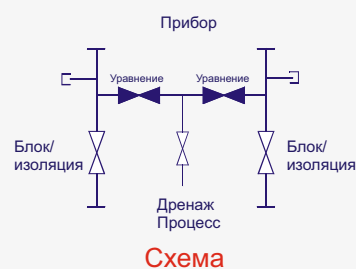
5 вентильный Манифольд с соединением "Труба-Фланец" для подключения импульсных линий и измерительных преобразователей давления. Данный Манифольд имеет соединение "Труба-Фланец" с прокладкой из Тефлона/Витона с расстоянием между центрами входных отверстий 54мм (2-1/8") для входного присоединения. Два уравнильных клапана, два отсечных клапана и один спускной клапан (для испытаний)



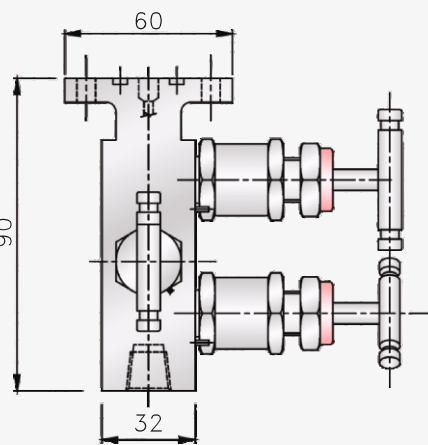
### Габаритные размеры



**Вид "ВВ"**



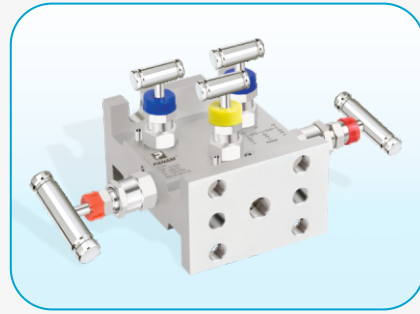
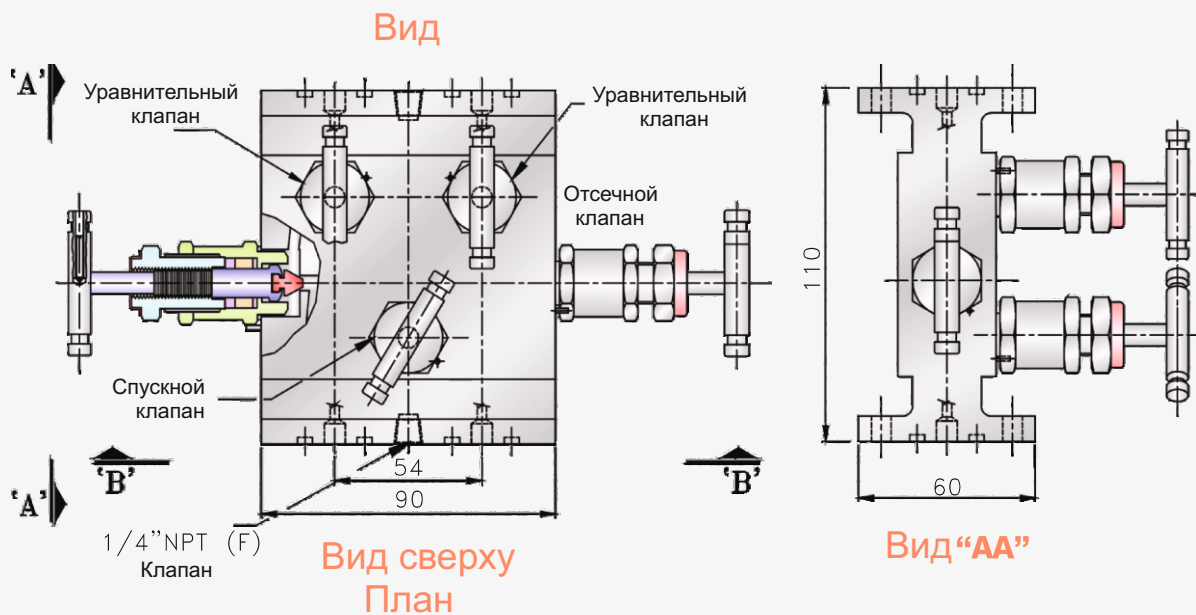
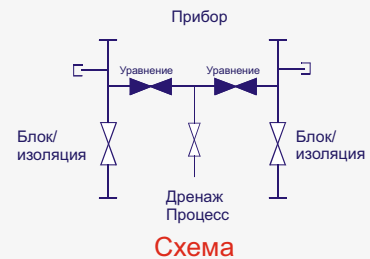
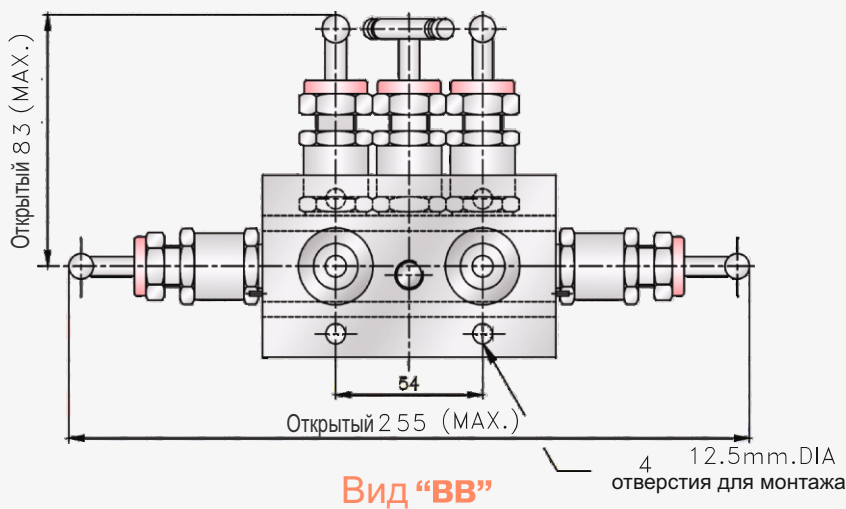
**Вид сверху  
План**



**Вид "АА"**

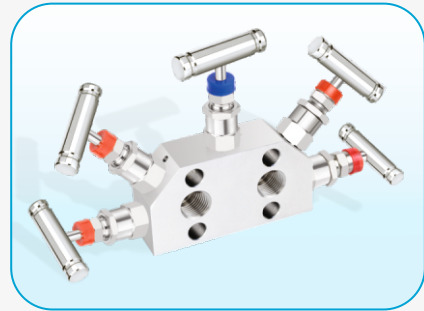
**5 вентильные Манифольды - соединение Фланец - Фланец (5VM-SS-8-H)**

5 вентильные Манифольды с соединением "Фланец-Фланец" для подключения импульсных линий и измерительных преобразователей давления. Данный Манифольд имеет два фланцевых соединения с прокладкой из Телфона/Витона с расстояниями между центрами входных отверстий 54 мм с (2-1/8") для входного присоединения. Два уравнительных клапана, два отсечных клапана и один спускной клапан (для испытания)

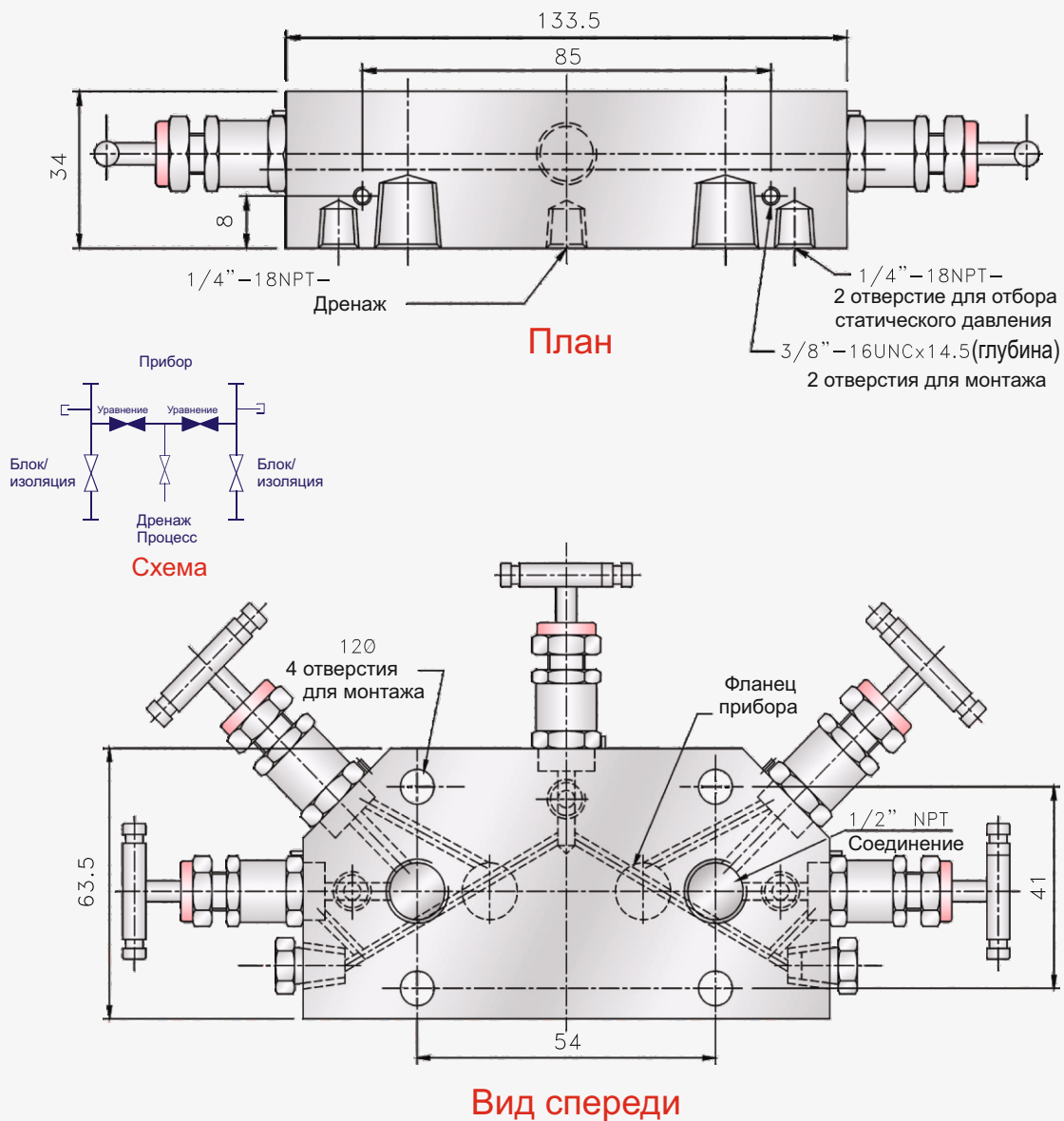

**Габаритные размеры**


## 5 вентильные Манифольды - Непосредственный Монтаж (5VM-SS-8-DM)

Манifold 5 вентильный с внутренним соединением для подключения импульсных линий и измерительных преобразователей давления. Данный Манifold имеет входы с внутренней резьбой 1/2 NPT с расстоянием между центрами входных отверстий 54 мм (2-1/8") два уравнительных клапана, два отсечных клапана и один спускной клапан.



### Размеры



# КАЗАНСКИЙ ПРИБОРОСТРОИТЕЛЬНЫЙ ЗАВОД “ТЕПЛОКОНТРОЛЬ”



По вопросам продаж и поддержки обращайтесь: [tto@nt-rt.ru](mailto:tto@nt-rt.ru)

[www.teplocontrol.nt-rt.ru](http://www.teplocontrol.nt-rt.ru)

Архангельск (8182)63-90-72  
Астана (7172)727-132  
Астрахань (8512)99-46-04  
Барнаул (3852)73-04-60  
Белгород (4722)40-23-64  
Брянск (4832)59-03-52  
Владивосток (423)249-28-31  
Волгоград (844)278-03-48  
Вологда (8172)26-41-59  
Воронеж (473)204-51-73  
Екатеринбург (343)384-55-89  
Иваново (4932)77-34-06  
Ижевск (3412)26-03-58  
Казань (843)206-01-48  
Калининград (4012)72-03-81  
Калуга (4842)92-23-67  
Кемерово (3842)65-04-62  
Киров (8332)68-02-04

Краснодар (861)203-40-90  
Красноярск (391)204-63-61  
Курск (4712)77-13-04  
Липецк (4742)52-20-81  
Магнитогорск (3519)55-03-13  
Москва (495)268-04-70  
Мурманск (8152)59-64-93  
Набережные Челны (8552)20-53-41  
Нижний Новгород (831)429-08-12  
Новокузнецк (3843)20-46-81  
Новосибирск (383)227-86-73  
Омск (3812)21-46-40  
Орел (4862)44-53-42  
Оренбург (3532)37-68-04  
Пенза (8412)22-31-16  
Пермь (342)205-81-47  
Ростов-на-Дону (863)308-18-15  
Рязань (4912)46-61-64

Самара (846)206-03-16  
Санкт-Петербург (812)309-46-40  
Саратов (845)249-38-78  
Севастополь (8692)22-31-93  
Симферополь (3652)67-13-56  
Смоленск (4812)29-41-54  
Сочи (862)225-72-31  
Ставрополь (8652)20-65-13  
Сургут (3462)77-98-35  
Тверь (4822)63-31-35  
Томск (3822)98-41-53  
Тула (4872)74-02-29  
Тюмень (3452)66-21-18  
Ульяновск (8422)24-23-59  
Уфа (347)229-48-12  
Хабаровск (4212)92-98-04  
Челябинск (351)202-03-61  
Череповец (8202)49-02-64  
Ярославль (4852)69-52-93

Казахстан (7273)495-231

Киргизия (996)312-96-26-47

Таджикистан (992)427-82-92-69